

測定データ無線通信対応・水やほこりにも強い

プラスチックジョウ デジタルノギス

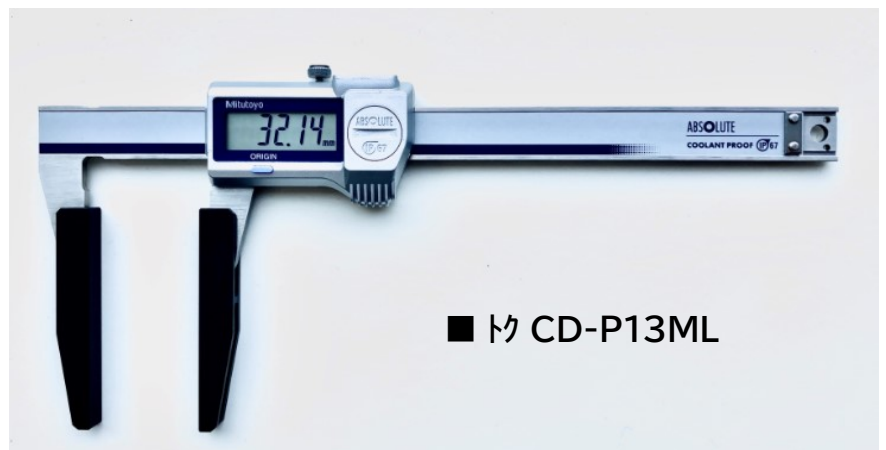
COOLANT PROOF™
IP67

- ◆ 本尺は長い実績があり安定した計測が可能なステンレススチール、測定ジョウの部分は柔らかいものを測定するときにも傷がつきにくいプラスチック素材を採用しました。
- ◆ 水、油、汚れから電装回路を強力に保護する保護等級IP67モデル、屋外でのご利用の際も安心です。
- ◆ 測定データワイヤレス通信システム **U-WAVE**、**Bluetooth 版 U-WAVE** との組み合わせで測定結果をPCやスマートフォン、タブレットなどのモバイル端末へ無線でデータを送信することが可能です。
- ◆ **Bluetooth 版 U-WAVE** との組合せの場合、データはモバイル端末へ直接送信されます、フィールドワークに最適です。

上の写真にはU-WAVEの送信ユニットと接続ユニットが装着されています



Mitutoyo



■ 寸 CD-P13ML



■ ㇿ CD-P29ML



■ ㇿ CD-P19ML



■ ㇿ CD-P13ML



■ ㇿ CD-P8ML



■ ㇿ CDN-P8L

<両側ジョウタイプ>

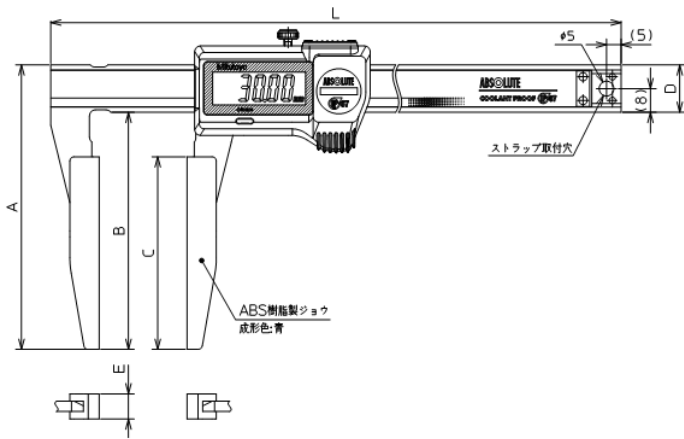
かつて販売し、ご好評をいただいていた
“フルーツノギス”と同様に長い測定部を持ち、
 さらに**防水機能**と**外部出力端子**を標準化、
 オプション追加で有線・無線でのデータ
 通信に対応します。

※プラスチックジョウの部分は青または黒色となります

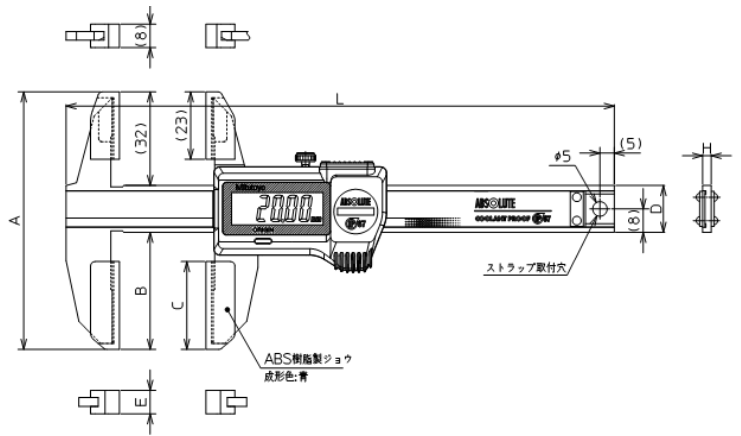
図番	符号	測定範囲 (mm)	最大許容誤差 EMPE (mm)	電池寿命	質量 (g)	ストラップ 取付穴
標準タイプ						
406AGY865	ㇿ CD-P8ML	0~80	±0.50	通常使用 の状態で 約5年	150	有
406AGW084	ㇿ CD-P13ML	0~130	±0.50		170	有
406AGY867	ㇿ CD-P19ML	0~190	±0.50		200	無
406AGY414	ㇿ CD-P29ML	0~290	±1.20		365	無
両側ジョウタイプ						
406AGY866	ㇿ CDN-P8L	0~80	±0.60		155	有



◆ 標準タイプ



◆ 両側ジョウタイプ



符号	外観寸法 (mm)						
	A	B	C	D	E	L	H
標準タイプ							
トク CD-P8ML	58	42	32	16	8.5	183	3.5
トク CD-P13ML	96	80	65			233	
トク CD-P19ML	116	100	80			290	
トク CD-P29ML	170	150	130	20		404	3.8
両側ジョウタイプ							
トク CDN-P8L	88	40	30	16	8	190	3



◆ Bluetooth版U-WAVE（下記参照）

とスマートフォンを組み合わせた事例です。圃場での成果物の肥大調査など測定作業の効率化が計れます。



新光電子株式会社殿の電子天秤と組み合わせ長さ^{長さ}と重さ^{重さ}の両方を計測するシステムも構築できます。

測定データワイヤレス通信システム
Bluetooth®版 U-WAVE

プラスチックジョウノギスと組み合わせることで測定データをスマートフォンやタブレット端末へ無線転送します。下記の無償アプリと併せてご活用ください。モバイル機器との直接ペアリングも可能です。

No.02AZF310
接続ユニット

U-WAVE-TCB
防水・防塵IP67仕様
No.264-624

IP67

● パソコン・スマートフォン・タブレット端末用無償アプリ

アプリ名	Mitutoyo U-WAVE Navi	U-WAVEPAK-BM	U-WAVEPAK-BW
使い方	測定手順もアプリで作成、表示し測定のナビゲーションと測定結果の記録も行う。 	1つのワークも連続して測定して、簡単な傾向管理も行う。 	U-WAVE TCB/U WAVE TMB も 7 台まで設定可能。受信した測定値もExcel 等に出力することも可能。
機能	測定手順作成・実行（合否判定含む） 測定手順のナビゲーション 測定手順の記録・転送 測定結果一覧表示 測定結果の転送	合否判定 データロガー 測定結果のグラフ表示 測定結果のヒストグラム表示 測定結果（ログデータ）の転送	通常のBluetooth® 接続だと複数台接続した際にデータ発信元が識別できないが、U-WAVEPAK-BW も使用した接続だとデータ発信元の識別が可能
表示言語	日本語/ 英語（OS の設定に依存）	英語	日本語/ 英語（OS の設定に依存）
対応OS	Android 7.0 ~（iOS 非対応） Mitutoyo U-WAVE NaviはGoogle Play より無償でダウンロードできます。 	Android 7.0 ~ / iOS 10.0 ~ 測定データをスマートフォン、タブレットに転送できるU-WAVEPAK-BM(英語仕様のみ)の無償提供は各アプリストアからダウンロードできます。 	Windows10 Pro 64bit 版 ■ ダウンロード先URL https://www.mitutoyo.co.jp/downloads/software-drivers

※本アプリおよびU-WAVE-TCB/U-WAVE-TMBはすべてのBluetooth®機器との接続も保証しているものではありません。

※Google Play および Google Play ロゴは Google LLC の商標です。 Apple と Apple のロゴはApple Inc.の商標です。



Google Play および Google Play ロゴは Google LLC の商標です。 Apple と Apple のロゴは、Apple Inc.の商標です。